



מערכת הידראולית

משאבה ראשית	2 משאבות בוכנה צירית עם נפח משתנה
סוג:	124 X 2 ל"דקה (62 סמ"ק/ לסיבוב)
קצב זרימה מרבי:	מסוג גלגלי שיניים 20 ל"דקה (10 סמ"ק/ לסיבוב)
משאבת פיקוד:	
שסתומים פורקי לחץ	
אביזר:	320 קג"כ/סמ"ר
תגבור כוח:	350 קג"כ/סמ"ר
תנועה:	350 קג"כ/סמ"ר
ציוד:	260 קג"כ/סמ"ר
פיקוד:	40 קג"כ/סמ"ר

צילינדרים

מנוף 1 (קוטר X מהלך):	1,030 X 75 X 110 X 2 מ"מ
מנוף 2 (קוטר X מהלך):	750 X 90 X 150 X 1 מ"מ
זרוע (קוטר X מהלך):	1,225 X 80 X 115 X 1 מ"מ
יעה (קוטר X מהלך):	910 X 70 X 100 X 1 מ"מ
סכין (קוטר X מהלך):	240 X 70 X 100 X 2 מ"מ

מערכת בקרה למפעיל

• לוח בקרה ותפריטים קלים לשימוש	• שיפור בצריכת הדלק וביעילות
• מערכת מניעה והגנה מפני התחממות יתר ללא הפסקת העבודה	• בחירת מהירות סרק בלוח בקרה הרב לשוני
• ניתוק זרם חשמל אוטומטי	• מצלמה אחורית, זרוע (אופציונלית)
• יעילות מרבית בבחירת הכוח ומצבי העבודה	• זיכרון של 26 שעות הפעלה שונות
• מערכת מצב זיכרון תקלות ואזהרות Hidromek Smartlink	• מערכת הגנה נגד גניבה עם קוד אישי
• חימום מקדים אוטומטי	• הצגה בזמן אמת של נתוני הפעלה כגון לחץ, טמפרטורה ועומס המנוע
• תגבור כוח אוטומטי (אופציונלי)	

מערכת ציוד

מנוע ציוד:	מסוג בוכנת ציר משולב עם שסתומי בולמי זעזועים
תיבת הפחתה:	תמסורת פלנטרית דו שלבית
בלמי ציוד:	הידראוליים מסוג רב דיסקים
מהירות ציוד:	11.4

קיבול נוזלי שירות

מיכל דלק:	240 ל'	שמן מנוע:	8 ל'
מיכל הידראולי:	165 ל'	תיבת הפחתה ציוד:	3 ל'
מערכת הידראולית:	210 ל'	תיבת הפחתה נסיעה:	2.1 X 2 ל'
מצנן:	25 ל'	מיכל אוריאה:	35 ל'

מערכת חשמל

מתח:	24V
מצבר:	2 X 12V X 100 Ah
אלטרנטור:	24V / 50 A
מנוע מתנע:	24V / 4.0 kW

משקל הפעלה

משקל הפעלה תקני של המחפר:	16,800 ק"ג
----------------------------------	------------

משקל ההפעלה תואם לתקני ISO 6016 וכולל מיכל דלק מלא, נוזל מערכת הידראולית ונוזלים אחרים, משקל מפעיל של 75 ק"ג וציוד סטנדרטי של המחפר, ציוד אופציונלי אינו נכלל בחישוב.

מנוע

דגם:	ISUZU AR-4J1XASW-2
סוג:	דיזל מבוקר אלקטרונית, מקורר מים, 4 פעימות, 4 צילינדרים בטור, הזרקת דלק ישירה, מגדש טורבו ומצנן ביניים
הספק:	105 כ"ס (78.5 kW) / 2000 סל"ד (SAE J1995) (כללי) 102 כ"ס (76.4 kW) / 2000 סל"ד (SAE J1394) (נטו)
מומנט מרבי:	375 Nm / 1800 סל"ד (כללי) 362 Nm / 1800 סל"ד (נטו)
נפח:	2999 סמ"ק
קדח ומהלך:	104.9 X 95.4 (מ"מ)
מונעים חדשים אלו תואמים לתקנות זיהום אוויר U.S EPA Tier 4 סופי -1 EU Stage IV	

מרכב תחתון

זחל:	3 פסים לחוליה 500 מ"מ
מס' חוליות:	2 X 46
מס' גלילוני זחל עליונים:	2 X 7
מס' גלילוני זחל תחתונים:	2 X 2
מתח זחל:	קפיץ מתיחה הידראולי

תא מפעיל

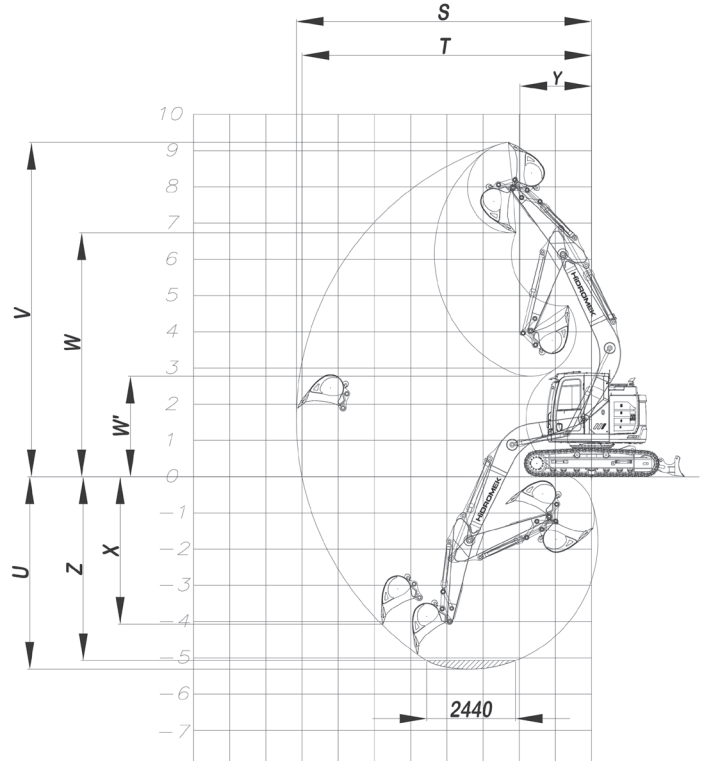
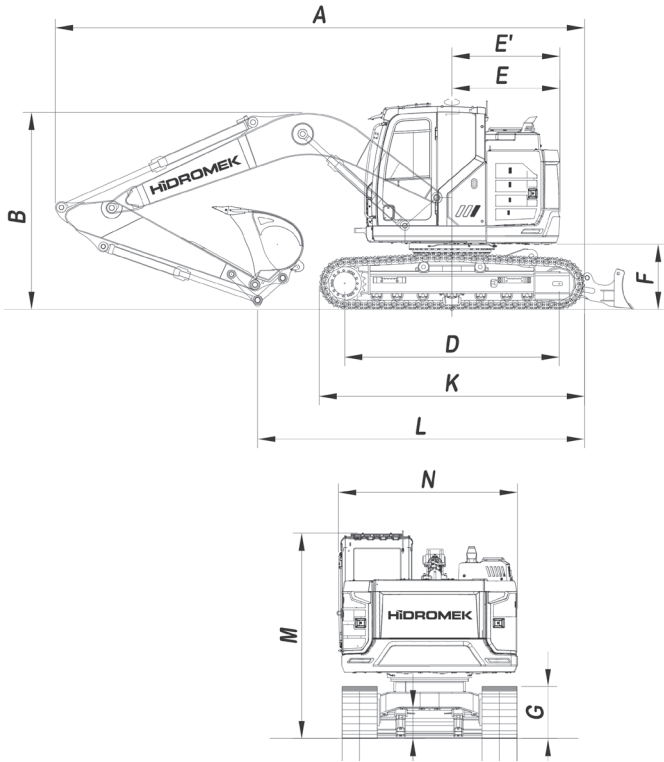
• תא רחב עם כניסה קלה
• 6 תושבות ויסקו לתא המפעיל משככות את הרעידות
• תא אחסון מקורר
• צג חיווי TFT צבעוני וקל לקריאה
• מחזיק בקבוקים, וויס וכיסי אחסון חפצים
• מיזוג אוויר דיגיטלי אוטומטי לחלוטין
• שדה ראייה העולה על הסטנדרטים הקיימים כיום למפעיל בכל הכיוונים
• שטיחי רצפה מונעי החלקה
• מושב מתכוונן רב תכליתי לשיפור נוחות המפעיל
• תכנון ארגונומי חדש של תא מפעיל במיקום מחדש של לוחות מתיגים ועיצוב מחדש של דושת נסיעה וידיות הפעלה
• חיבור נגן MP3 באמצעות USB
• חלון מחליק קדמי קל לפתיחה
• מגני שמש קדמי ואחורי
• תאי אחסון גדולים
• ג'ויסטיק מתכוונן לגובה
• מושב משופר עם הטיית משענת גב
• משענות ידיים מתכווננות לגובה.
• מערכת שליטה למפעיל

נסיעה ובלמים

נסיעה:	הידרוסטטי מלא
מנוע הנעה:	סוג בוכנה צירית
תיבת הפחתה:	תמסורת פלנטרית דו שלבית
מהירות נסיעה	
מהירות גבוהה:	5.7 קמ"ש
מהירות נמוכה:	3.4 קמ"ש
כוח גרירה מרבי:	11,230 קג"כ
נסיעה בשיפוע:	35° (70%)
בלם חניה:	הידראולי רב דיסקי
לחץ על הקרקע:	0.51 קג"כ/סמ"ר (חוליה 500 מ"מ)

גירוז

מערכת גירוז מרכזית מספקת גירוז לכל הרכיבים בחלקים קשים להגעה כגון המנוף והזרוע.



II מידות הפעלה

מידות מנוף				מידות זרוע			
מידות זרוע				מידות מנוף			
מידות מנוף	מידות זרוע	מידות מנוף	מידות זרוע	מידות מנוף	מידות זרוע	מידות מנוף	מידות זרוע
מידות מנוף	מידות זרוע	מידות מנוף	מידות זרוע	מידות מנוף	מידות זרוע	מידות מנוף	מידות זרוע
מידות מנוף	מידות זרוע	מידות מנוף	מידות זרוע	מידות מנוף	מידות זרוע	מידות מנוף	מידות זרוע
מידות מנוף	מידות זרוע	מידות מנוף	מידות זרוע	מידות מנוף	מידות זרוע	מידות מנוף	מידות זרוע
מידות מנוף	מידות זרוע	מידות מנוף	מידות זרוע	מידות מנוף	מידות זרוע	מידות מנוף	מידות זרוע
מידות מנוף	מידות זרוע	מידות מנוף	מידות זרוע	מידות מנוף	מידות זרוע	מידות מנוף	מידות זרוע
מידות מנוף	מידות זרוע	מידות מנוף	מידות זרוע	מידות מנוף	מידות זרוע	מידות מנוף	מידות זרוע
מידות מנוף	מידות זרוע	מידות מנוף	מידות זרוע	מידות מנוף	מידות זרוע	מידות מנוף	מידות זרוע
מידות מנוף	מידות זרוע	מידות מנוף	מידות זרוע	מידות מנוף	מידות זרוע	מידות מנוף	מידות זרוע

III ביצועי חפירה

נפח יעה סטנדרטי (SAE)				נפח יעה סטנדרטי (SAE)			
נפח יעה סטנדרטי (SAE)				נפח יעה סטנדרטי (SAE)			
נפח יעה סטנדרטי (SAE)				נפח יעה סטנדרטי (SAE)			
נפח יעה סטנדרטי (SAE)				נפח יעה סטנדרטי (SAE)			
נפח יעה סטנדרטי (SAE)				נפח יעה סטנדרטי (SAE)			
נפח יעה סטנדרטי (SAE)				נפח יעה סטנדרטי (SAE)			
נפח יעה סטנדרטי (SAE)				נפח יעה סטנדרטי (SAE)			
נפח יעה סטנדרטי (SAE)				נפח יעה סטנדרטי (SAE)			
נפח יעה סטנדרטי (SAE)				נפח יעה סטנדרטי (SAE)			
נפח יעה סטנדרטי (SAE)				נפח יעה סטנדרטי (SAE)			

I מידות כלליות

מידות מנוף				מידות זרוע			
מידות מנוף	מידות זרוע	מידות מנוף	מידות זרוע	מידות מנוף	מידות זרוע	מידות מנוף	מידות זרוע
מידות מנוף	מידות זרוע	מידות מנוף	מידות זרוע	מידות מנוף	מידות זרוע	מידות מנוף	מידות זרוע
מידות מנוף	מידות זרוע	מידות מנוף	מידות זרוע	מידות מנוף	מידות זרוע	מידות מנוף	מידות זרוע
מידות מנוף	מידות זרוע	מידות מנוף	מידות זרוע	מידות מנוף	מידות זרוע	מידות מנוף	מידות זרוע
מידות מנוף	מידות זרוע	מידות מנוף	מידות זרוע	מידות מנוף	מידות זרוע	מידות מנוף	מידות זרוע
מידות מנוף	מידות זרוע	מידות מנוף	מידות זרוע	מידות מנוף	מידות זרוע	מידות מנוף	מידות זרוע
מידות מנוף	מידות זרוע	מידות מנוף	מידות זרוע	מידות מנוף	מידות זרוע	מידות מנוף	מידות זרוע
מידות מנוף	מידות זרוע	מידות מנוף	מידות זרוע	מידות מנוף	מידות זרוע	מידות מנוף	מידות זרוע
מידות מנוף	מידות זרוע	מידות מנוף	מידות זרוע	מידות מנוף	מידות זרוע	מידות מנוף	מידות זרוע
מידות מנוף	מידות זרוע	מידות מנוף	מידות זרוע	מידות מנוף	מידות זרוע	מידות מנוף	מידות זרוע
מידות מנוף	מידות זרוע	מידות מנוף	מידות זרוע	מידות מנוף	מידות זרוע	מידות מנוף	מידות זרוע
מידות מנוף	מידות זרוע	מידות מנוף	מידות זרוע	מידות מנוף	מידות זרוע	מידות מנוף	מידות זרוע
מידות מנוף	מידות זרוע	מידות מנוף	מידות זרוע	מידות מנוף	מידות זרוע	מידות מנוף	מידות זרוע
מידות מנוף	מידות זרוע	מידות מנוף	מידות זרוע	מידות מנוף	מידות זרוע	מידות מנוף	מידות זרוע
מידות מנוף	מידות זרוע	מידות מנוף	מידות זרוע	מידות מנוף	מידות זרוע	מידות מנוף	מידות זרוע
מידות מנוף	מידות זרוע	מידות מנוף	מידות זרוע	מידות מנוף	מידות זרוע	מידות מנוף	מידות זרוע
מידות מנוף	מידות זרוע	מידות מנוף	מידות זרוע	מידות מנוף	מידות זרוע	מידות מנוף	מידות זרוע
מידות מנוף	מידות זרוע	מידות מנוף	מידות זרוע	מידות מנוף	מידות זרוע	מידות מנוף	מידות זרוע

*סטנדרטי

הודעה
חברת Hidromek שומרת לעצמה את הזכות לשנות את המפרטים והתכנון של הדגם כפי שצוין במסמך זה ללא הודעה מראש

לשירותכם תמיד 6350*

HIDROMEK
EAST WEST HOLDINGS
פארק לב הארץ, ראש העין
www.hidromek.co.il

*ט.ל.נ